

# 产品规格书

## PL11-425-40w

### 输入特性

- 额定输入电压：230V
- 额定电源频率：50/60Hz
- 输入电压范围：198~240V
- 最大输入功率：40W
- 最大输入电流：0.2A@230V
- 输入功率因数 PF：>0.95
- 整机效率  $\eta$ ：>90%


### 输出特性

负载灯管：GPH793T5 GPH843T5 G36T5 TUV36T5  
TUV36W TUVPL-L36W

- 输出电流：0.35A~0.425A
- 启动方式：瞬时启动  
预热电流 0.35A~0.45A  
预热时间 1S~2S
- 灯管状态指示功能：灯管正常工作 LED 指示灯亮，  
灯管熄灭时输出不亮

### 满足标准：

- IP 类型：IP20

- 符合认证：

### 工作条件

- 工作环境温度：-15℃~40℃
- 湿度：5%~85%

### 产品结构

- 引线结构
- 外壳材料：铝
- 安装尺寸：161mm
- 镇流器尺寸：165\*38\*27mm，净重：0.53KG
- 外箱尺寸：330\*260\*200mm，数量：36pcs，  
毛重：11KG

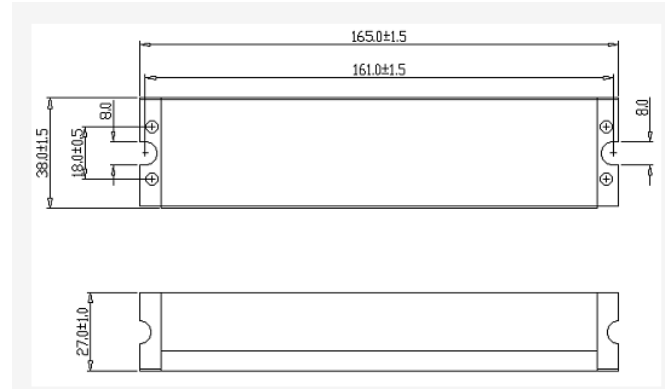
### 使用注意事项

- 安装与更换镇流器前，必须先切断电源
- 电线直径 0.5~1.0mm<sup>2</sup>，剥皮长度 8~10mm
- 镇流器与灯管之间连接线不超过 5m

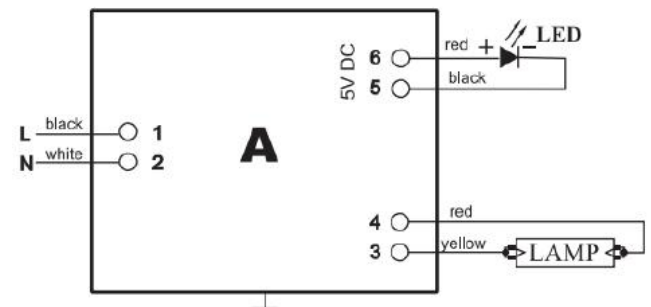
### 质保期一年

- 外壳最高温度 70 度。

### 尺寸图



### 接线图



### 外观

